



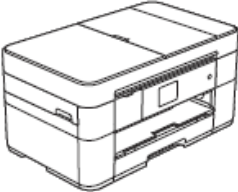
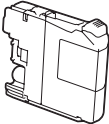


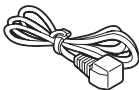

IEKĀRTAS INSTALĀCIJA

MFC-J5320DW

 BRĪDINĀJUMS	Brīdinājums norāda uz potenciāli bīstamu situāciju, kuras rezultātā var iestāties nāve vai iegūt nopietnus ievainojumus.
 UZMANĪBU	Šis paziņojums norāda uz potenciāli bīstamu situāciju, kuras rezultātā var iegūt mērenus vai nelielus savainojumus.
SVARĪGI	Šis paziņojums norāda uz potenciāli bīstamu situāciju, kuras rezultātā var tikt bojāts vai zaudēts produkts.
PIEZĪME	Piezīmēs aprakstīts kā rīkoties kādās konkrētās situācijās vai norāda kā darbība strādā ar citām iespējām.

1 Izpakojiet iekārtu un pārbaudiet sastāvdaļas

Iepakojumā esošās sastāvdaļas var atšķirties atkarībā no jūsu valsts.

	 Iepazīšanās tintes kasetes	melna zila (aizpildījums apm.65% no standarta kasetes)	dzeļtena sarkana
 instalācija	 instrukcijas latviešu valodā	 strāvas vads	 Telefona līnijas vads

BRĪDINĀJUMS

Plastikāta iepakojumu glabājiēt bērniem nepieejamā vietā.

PIEZĪME

Saglabājiēt iepakojumu gadījumam, ja jums iekārta ir jāpārved.

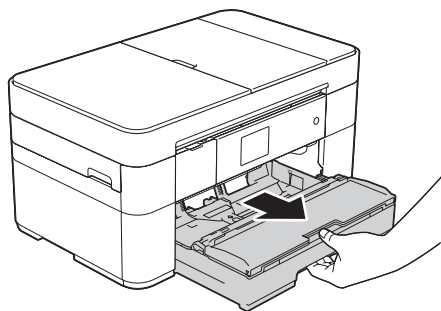
USB vads

Jums ir jāiegādājas pareizs USB vads. Iesakām izmantot USB 2.0 vadu (A/B tipu), kas nav garāks par 2 m.

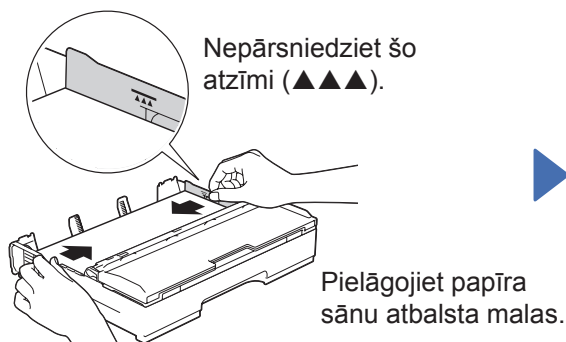
Tīkla vads

Priekš 10BASE-T vai 100BASE-TX Fast Ethernet Network izmantojiēt taisnvirziena Category5 (vai lielāku) vītā pāra kabeli.

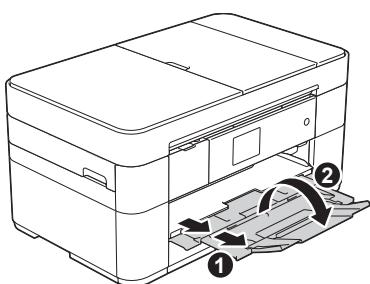
2 Ievietojiet A4 papīru



Izvelciet papīra lādi no iekārtas.



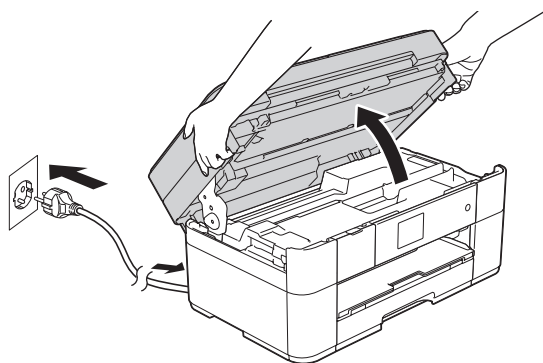
Lai izvairītos no papīra iesprūšanas, labi izvētiēt papīru.



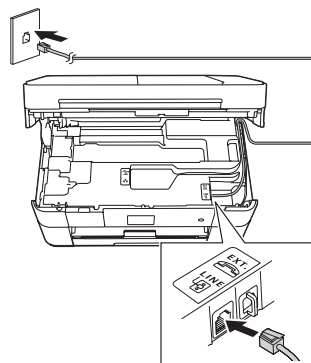
Izvelciet papīra atbalstu (1) līdz tas noklikšķ, tad atlokiet papīra atbalsta atloku (2).

3 Pievienojiet strāvas un telefona līnijas vadu

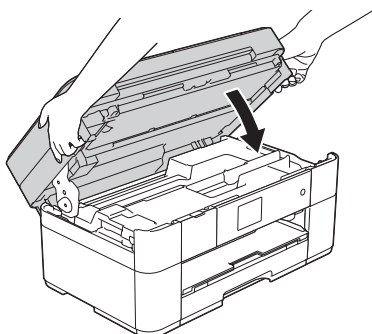
Ja jūs neizmantojat iekārtu kā faksu, pievienojiet strāvu un ejiet uz 4.soli.



Pievienojiet strāvas padeves vadu. Paceliet skanera vāku.

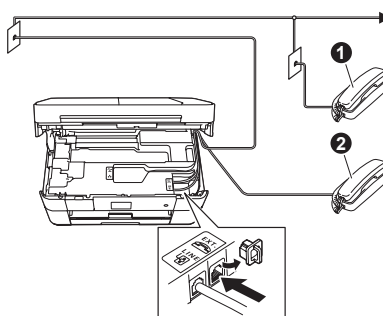


Pievienojiet telefona līnijas vadu. Izmantojiet kontaktklīdzdzi, kas atzīmēta ar **LINE** un izvadiet vadu no iekārtas.



Aizveriet skanera vāku.

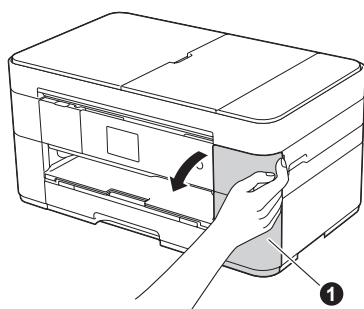
Piezīme



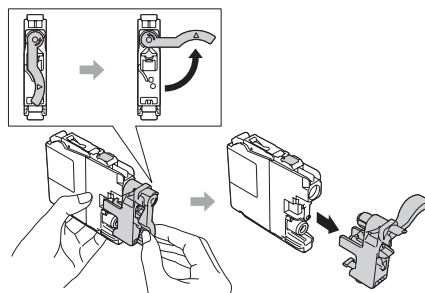
1 Papildus telefons
2 Ārējais telefons

Ja tiek dalīta viena telefona līnija ar ārējo telefonu, savienojiet kā parādīts attēlā.

4 Uzinstalējiet sākuma tintes kasetes



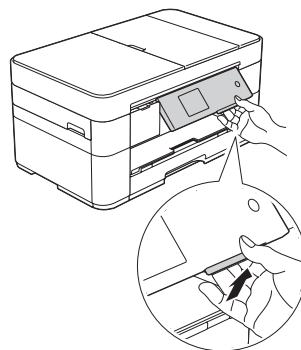
Atveriet tintes kasešu nodalījumu (1).



Lai uzinstalētu tintes kasetes, sekojiet norādēm skārienjūtīgajā ekrānā. Iekārta sagatavos tintes caurulīšu sistēmu drukāšanai.

Piezīme

Jūs varat pielāgot vadības paneļa leņķi, lai būtu vieglāk lasīt.



5 Iekārtas iestatījumi

Kad iekārta ir beigusi sākotnējo tīrīšanas procesu, sekojiet norādēm skārienjūtīgajā ekrānā, lai konfigurētu iekārtas iestatījumus.

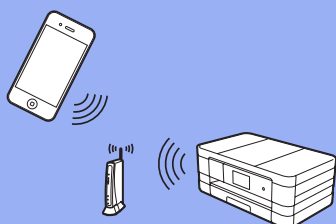
- Pārbaudiet drukas kvalitāti
- Iestatiet datumu un laiku
- Izdrukājiet instalācijas lapu

6 Izvēlieties valodu

- 1 Spiediet .
- 2 Spiediet All Settings.
- 3 Spiediet ▲ vai ▼, lai atrastu Initial Setup. Spiediet Initial Setup.
- 4 Spiediet ▲ vai ▼, lai atrastu Local Language. Spiediet Local Language.
- 5 Izvēlieties valodu.
- 6 Spiediet .

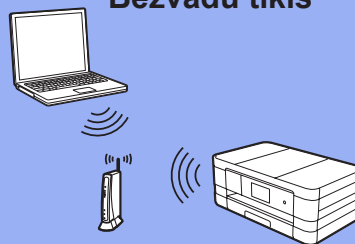
7 Izvēlieties metodi

Mobilais telefons

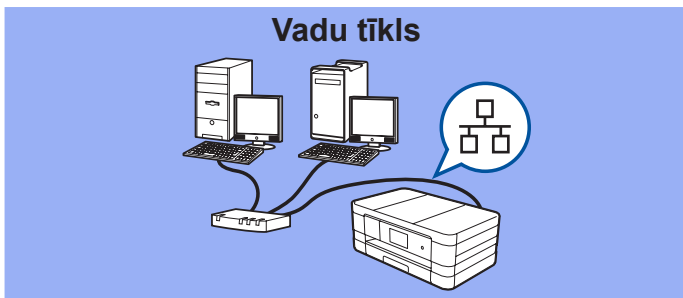


Ejiet uz 8.nodaļu **Bezvadu tīkls Metode B**

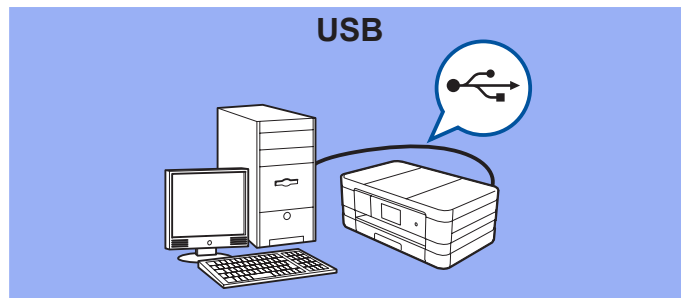
Bezvadu tīkls



Ejiet uz 8.nodaļu **Bezvadu tīkls Metode A vai B**



Ejiet uz 8.nodaļu **Vadu tīkls**



Ejiet uz 8.nodaļu **USB savienojumi**

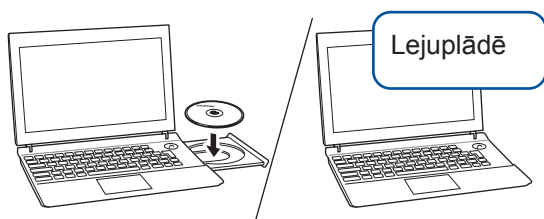
8 Iekārtas savienojums un programmatūras instalēšana

Bezvadu tīkls

Lai pievienotu papildus vēl datorus, katram datoram atkārtojiet Metodi A.

Metode A Iestatīšana no datora

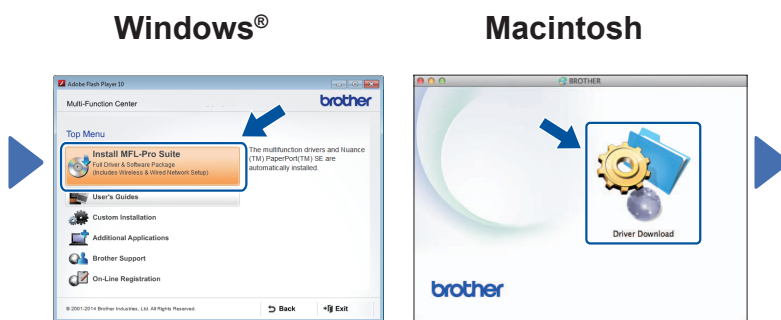
Pārliecinieties, ka esat pieteicies ar Administratora tiesībām.



Ievietojiet disku datorā. Ja to nevar izdarīt, lejuplādējiet programmatūru:

Windows®: solutions.brother.com/windows

Macintosh: solutions.brother.com/mac



Lai turpinātu instalāciju, sekojiet norādēm ekrānā.

Dažos gadījumos var būt nepieciešams USB vads.

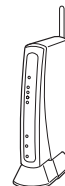
Instalācija pabeigta

Metode B Manuāla iestatīšana izmantojot Setup Wizard

Iestatiet jūsu iekārtu

- Zemāk redzamajā laukā ievadiet sava bezvadu pieejas punkta / maršrutētāja informāciju. Šī informācija var atrasties bezvadu pieejas punkta / maršrutētāja apakšā. Ja nevarat to atrast, jautājiet savam tīkla administratoram vai bezvadu pieejas punkta / maršrutētāja ražotājam.

SSID (Tīkla nosaukums)	
Tīkla atslēga (Parole)	



- 2** Brother iekārtas skārienjūtīgajā ekrānā spiediet **WiFi**, tad spiediet **Setup Wizard**. Kad parādās **Switch Network interface to wireless?** spiediet **Yes**.
- 3** Ierakstiet SSID, ko pierakstījāt 1. soļa tabulā. Spiediet **OK**.
- 4** Ja iekārta pieprasa ievadīt Network Key, ievadiet informāciju, ko pierakstījāt 1. soļa tabulā. Spiediet **OK**.
- 5** Lai apstiprinātu iestatījumus, spiediet **Yes**.

Instalējiet Brother iPrint&Scan



Jūs varat drukāt uz un skanēt no mobilās ierīces, izmantojot Brother bezmaksas programmatūru "Brother iPrint&Scan"

Lejuplādējiet un instalējiet to no solutions.brother.com/ips.

Instalācija pabeigta

Instalējiet MFL-Pro Suite

Pārliecinieties, ka esat pieteicies ar Administratora tiesībām.



Ievietojiet disku datorā. Ja to nevar izdarīt, lejuplādējiet programmatūru:

Windows®: solutions.brother.com/windows
Macintosh: solutions.brother.com/mac

Windows®

Macintosh



Lai turpinātu instalāciju, sekojiet norādēm ekrānā.

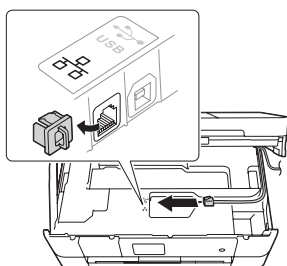
Instalācija pabeigta



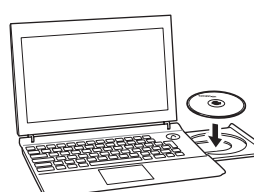
Vadu tīkls

Lai pievienotu papildus vēl datorus, katram datoram atkārtojiet zemāk norādītās darbības.

Pievienojiet tīkla vadu



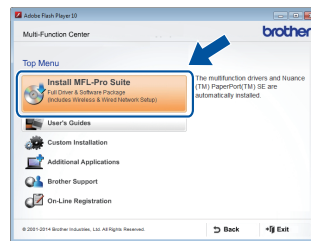
Instalējiet MFL-Pro Suite



Pārliecinieties, ka esat pieteicies ar Administratora tiesībām.

Ievietojiet disku datorā. Ja to nevar izdarīt, lejuplādējiet programmatūru:
Windows®: solutions.brother.com/windows
Macintosh: solutions.brother.com/mac

Windows®



Macintosh



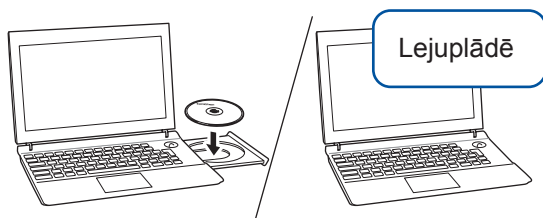
Lai turpinātu instalāciju, sekojiet norādēm ekrānā.

Instalācija pabeigta

USB savienojums

Windows®

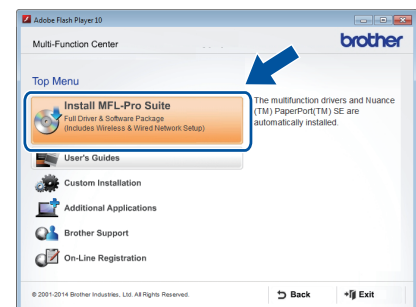
Instalējiet MFL-Pro Suite



Pārliecinieties, ka esat pieteicies ar Administratora tiesībām.

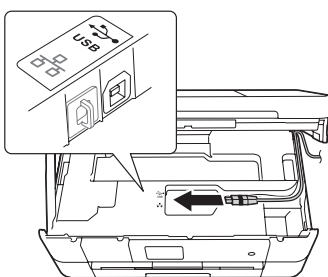
Ievietojiet disku datorā. Ja to nevar izdarīt, lejuplādējiet programmatūru:

Windows®: solutions.brother.com/windows



Sekojiet norādēm ekrānā.

Pievienojiet USB vadu

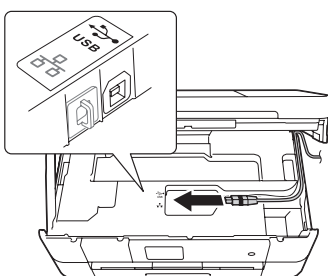


Lai turpinātu instalāciju, sekojiet norādēm ekrānā.

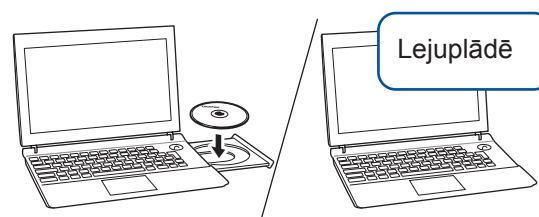
Instalācija pabeigta

Macintosh

Pievienojiet USB vadu



Instalējiet MFL-Pro Suite



Pārliecinieties, ka esat pieteicies ar Administratora tiesībām.

ievietojiet disku datorā. Ja to nevar izdarīt,
lejuplādējiet programmatūru:
Macintosh: solutions.brother.com/mac



Ir nepieciešams interneta pieslēgums. Lai
turpinātu instalāciju, sekojiet norādēm ekrānā.



Instalācija pabeigta

brother.

Apciešojiet mūs
<http://www.brother.lv>

**Autorizēts Brother serviss:
Rīga, Augusta Deglava iela 28
Tāl. 67291301**

serviss@sonika.lv